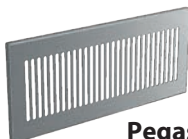
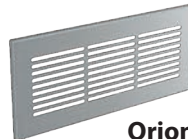


**SCHEDA INSTALLAZIONE | INSTALLATION SHEET | FICHA DE INSTALACIÓN**

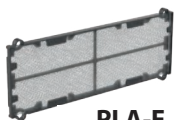
**Auriga**

**Pegaso**

**Orione**

Griglie metalliche da abbinare a plenum ambiente PLA, Fissaggio rapido a pressione, Dimensioni: 300x130x8 mm

Metal grilles for combination with room plenum PLA, Quick snap-in fixing, Dimensions: 300x130x8 mm

Rejillas metálicas para plenum ambiente PLA, Montaje rápido a presión, Dimensiones: 300x130x8 mm

GAMMA   RANGE   LÍNEA		PACKAGE	COLOR	COD.
<b>AURIGA</b>	Griglia con fori in diagonale circolari Ø 5 mm. Griglia con fori in diagonale circolari Ø 5 mm. Griglia con fori in diagonale circolari Ø 5 mm.	1 Griglia + 4 Perni	inox spazzolato brushed stainless steel acero cepillado sin manchas	<b>7046480</b>
			bianco RAL 9010 white RAL 9010 blanco RAL 9010	<b>7046481</b>
<b>PEGASO</b>	Griglia con feritoie verticali da 5 mm. Grille with 5 mm vertical louvers. Rejilla con ranuras verticales de 5 mm.	1 Grid + 4 Studs	inox spazzolato brushed stainless steel acero cepillado sin manchas	<b>7046482</b>
			bianco RAL 9010 white RAL 9010 blanco RAL 9010	<b>7046483</b>
<b>ORIONE</b>	Griglia con feritoie orizzontali da 5 mm. Grille with 5 mm horizontal louvers. Rejilla con ranuras horizontales de 5 mm.	1 Rejilla + 4 Clavijas	inox spazzolato brushed stainless steel acero cepillado sin manchas	<b>7046484</b>
			bianco RAL 9010 white RAL 9010 blanco RAL 9010	<b>7046485</b>

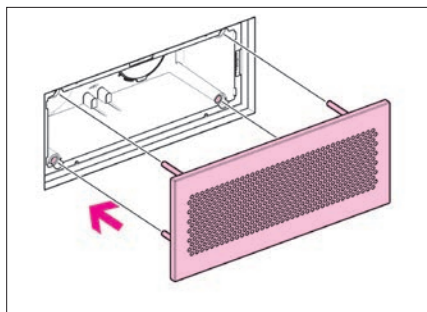
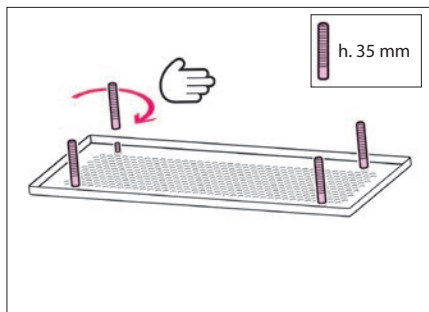
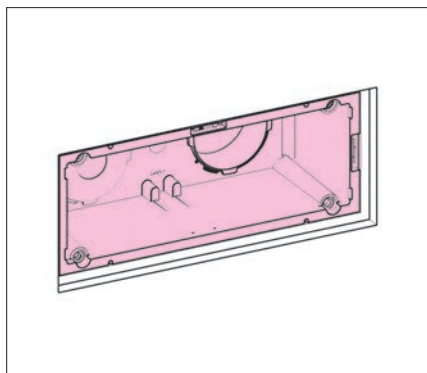
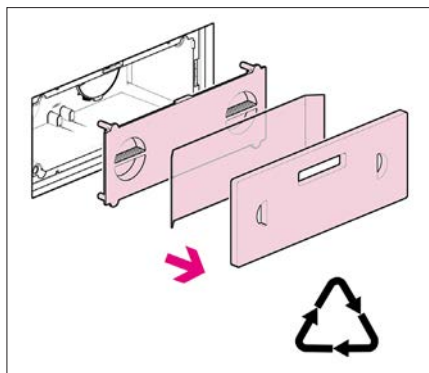

**PLA-F**

**PLA-Reg**

DESCRIZIONE   DESCRIPTION   DESCRIPCIÓN		PACK.AGE	COD.
<b>PLA-F</b>	Filtro per plenum ambiente serie PLA. Setto filtrante in poliestere su struttura in ABS. Montaggio ad incastro. Filter for room plenum PLA series. Polyester filter on ABS structure. Snap-on mounting. Filtro para el plenum ambiente de la serie PLA. Medio filtrante de poliéster sobre estructura de ABS. Montaje a presión	1 pezzo 1 piece 1 pieza	<b>7046420</b>
<b>PLA-Reg</b>	Dispositivo per bilanciamento portata aria in ambiente per plenum serie PLA. Regolazione di portata mediante rimozione dei settori concentrici. Room air flow rate balancing device for PLA series plenum boxes. Flow rate adjustment by removing concentric sectors. Dispositivo de equilibrado del caudal de aire ambiente para los plenums de la serie PLA. Ajuste del caudal mediante la eliminación de los sectores concéntricos.	10 pezzi 10 pieces 10 piezas	<b>7046444</b>

## AURIGA - PEGASO - ORIONE

Installazione griglia | Grille installation | Instalación de la rejilla



## AURIGA - PEGASO - ORIONE

Pulizia griglie | Grille cleaning | Limpieza rejilla

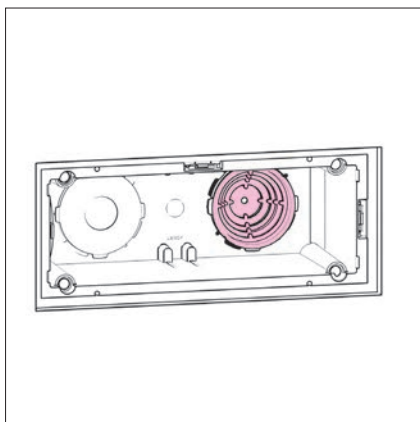
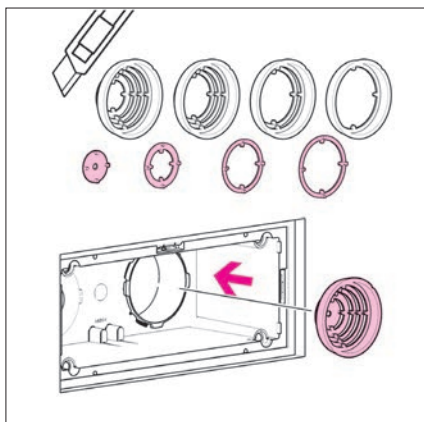


## PLA-Reg

Installazione dispositivo per bilanciamento portata aria in ambiente






Installation of room air flow balancing device

Instalación de un dispositivo para equilibrar el caudal de aire en la habitación



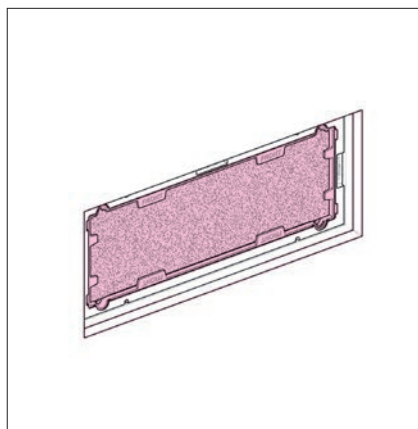
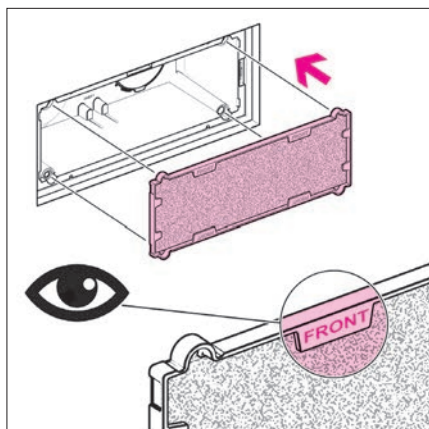
## PLA-Reg

Riduzione portata | Flow rate reduction | Reducción del caudal

	Tutti gli elementi rimossi All elements removed Todos los elementos removidos	-20 %
	3 elementi rimossi 3 elements removed 3 elementos removidos	-30 %
	2 elementi rimossi 2 elements removed 2 elementos removidos	-40 %
	1 elemento rimosso 1 element removed 1 elemento removido	-50 %
	Senza elementi rimosso No elements removed Ningun elementos removidos	-60 %

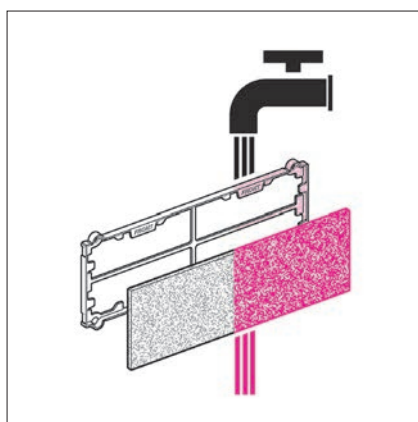
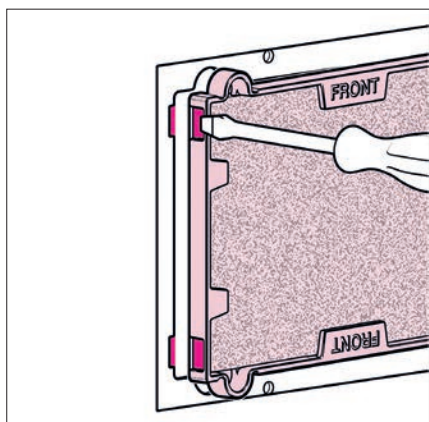
## PLA-F

Installazione filtro su plenum | Filter installation on plenum | Instalación del filtro en el plenum



## PLA-F

Pulizia filtri | Filters cleaning | Limpieza filtros



RDZ S.p.A.

📍 V.le Trento, 101 - 33077 SACILE (PN) -Italy

☎ Tel. +39 0434.787511 📠 Fax +39 0434.787522

✉ info@rdz.it 🌐 www.rdz.it

FAB0HB007AY.00

04/2021

**COMPANY WITH  
QUALITY SYSTEM  
CERTIFIED BY DNV GL  
= ISO 9001 =**

rdz.it/q?r=00000

